



HIGH
PERFORMANCE

Abbildung kann von
Serienausstattung abweichen.

LINEA® HIGH PERFORMANCE

Komfortsitz mit pneumatischer Federung



LINEA® HIGH PERFORMANCE

Technische Daten

Sicher und komfortabel im Nahverkehr, Tag für Tag.

Auf den LINEA High Performance ist Verlass: Er stellt sich mit der automatischen Gewichtseinstellung optimal auf die Fahrer:innen ein. Das GRAMMER Design-for-Use-Konzept sorgt dafür, dass die Bedienelemente zur Sitzeinstellung schnell und einfach gefunden werden. Der Sitz ist optional auch mit Drehadapter und Lane Departure Warning System (LDWS) erhältlich.



Luftfederung



Pneumatische Lordosenstütze



Automatische Gewichtseinstellung



Einstellbarer Dämpfer



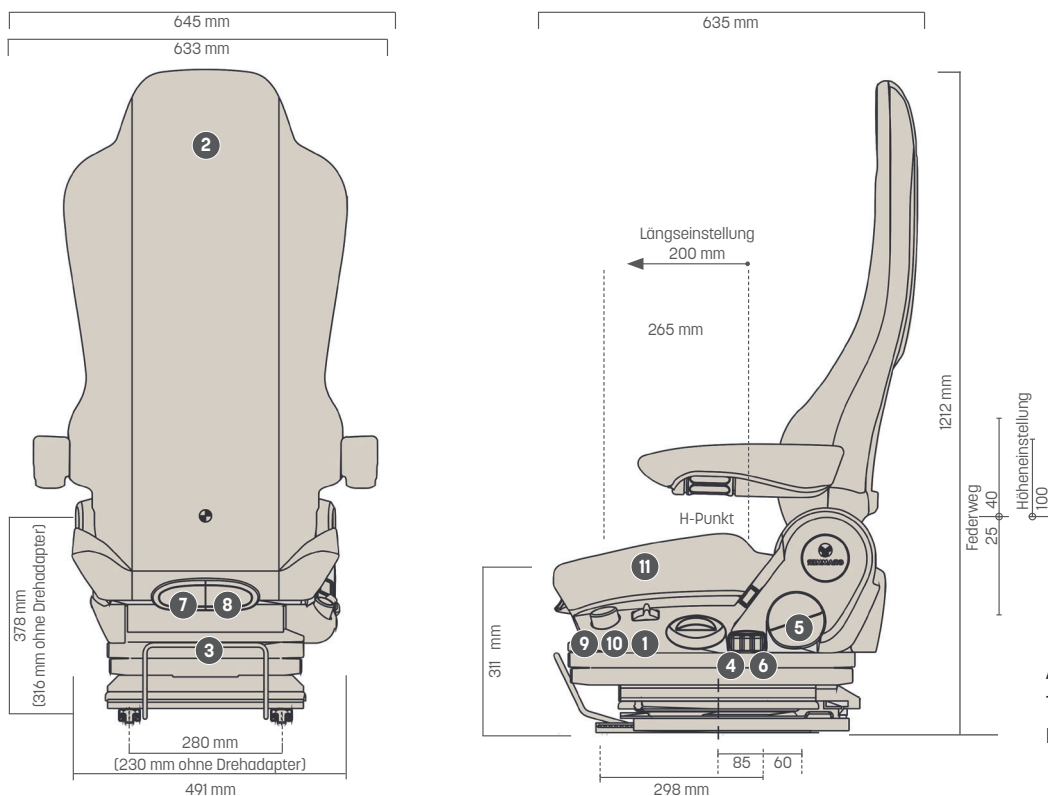
LDWS

AUSSTATTUNGSMERKMALE

	LINEA® HP	LINEA® HP	LINEA® HP	LINEA® HP
SACHNUMMER	1141340	1366915	1141342	1366909
Stoffbezug	●	●	●	●
SERIENAUSSTATTUNG				
Bedienelemente rechts	●	●	●	●
1 Dämpfer, einstellbar	●	●	●	●
Federweg, 80 mm	●	●	●	●
Höheneinstellung, 100 mm	●	●	●	●
2 Kopfstütze, integriert	●	●	●	●
3 Längseinstellung	●	●	●	●
4 Lordosenstütze, pneumatisch	●	●	●	●
5 Rückenlehne, einstellbar	●	●	●	●
6 Seitenkonturanpassung	●	●	●	●
7 Sitzkissentiefeinstellung	●	●	●	●
8 Sitzneigungseinstellung	●	●	●	●
9 Schnellabsenkung	●	●	●	●
10 Drehadapter 50° rechts / 90° links			●	●
11 Lane departure warning system (LDWS)		●		●

Maßangaben (Einbaumasse)

● SERIENAUSSTATTUNG ○ OPTIONALE AUSSTATTUNG



Alle Maße in mm.
Technische Änderungen und
Maßabweichungen vorbehalten.