



NEUES
DESIGN

Joysticks nicht im Lieferumfang enthalten.
Abbildung kann von Serienausstattung
abweichen.

ACTIMO® EVOLUTION MIT STEUERHEBELTRÄGERN

High-End Premium Sitz mit
elektronischer Gewichtseinstellung



ACTIMO® EVOLUTION MIT STEUERHEBELTRÄGERN Technische Daten

High-End Premium Sitz

Der ACTIMO Evolution im neuen Design mit Vorbereitung für die Montage von Steuerhebelträgern bietet ein Komfortpaket der Extraklasse: Durch eine Performance-Steigerung um 40 Prozent im Vergleich zum bisherigen System ist die Sitzklimatisierung nun noch leistungsfähiger. Zudem sorgt die neue Seitenkonturanpassung im Rückenpolster für mehr Halt und Sitzkomfort. Durch die elektronische Gewichtseinstellung wird der Sitz vollautomatisch auf das Gewicht des Fahrers / der Fahrerin eingestellt. So spielt der Sitz bei optimalen Federwegen seine ganze Performance aus.

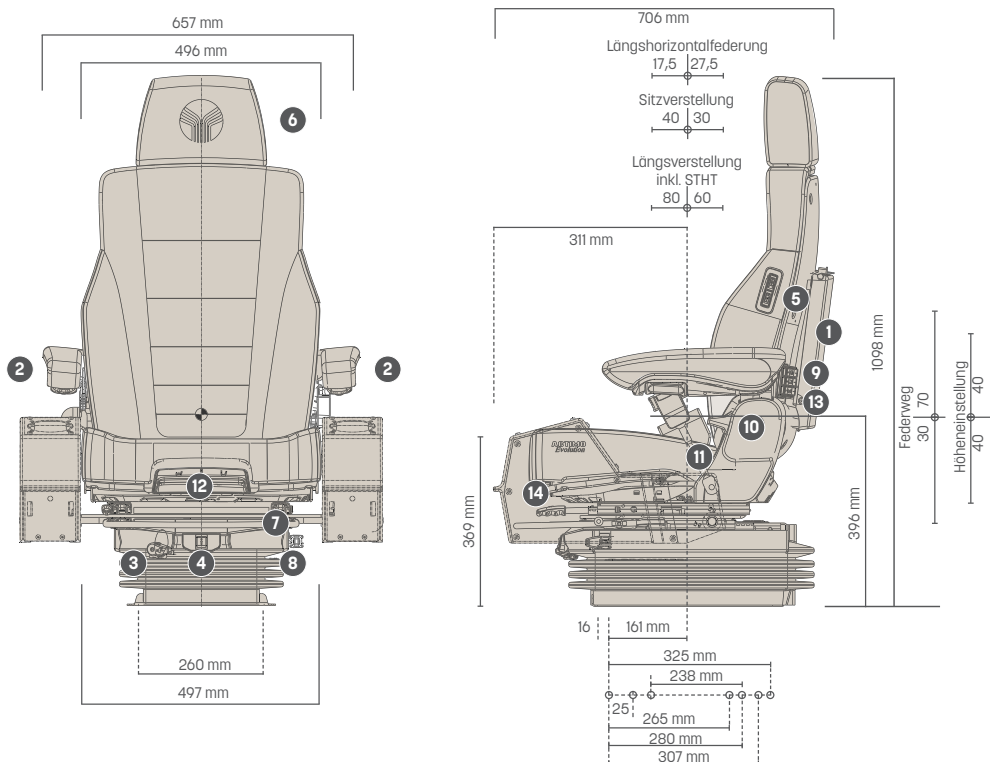


Ausstattungsmerkmale

	ACTIMO® EVOLUTION SHTT	ACTIMO® EVOLUTION SHTT
SACHNUMMER		
Ausführung Stoff/Alcantara, 12 V	1388494	
Ausführung Stoff/Alcantara, 24 V	1462954	
SERIENAUSSTATTUNG		
1 Ablagetasche	●	
APS (Autom. Positionierungssystem)	●	
2 Armlehnen, neigungseinstellbar, 80 x 380 mm	●	
3 Dämpfer, einstellbar	●	
Luftfederung mit Kompressor	●	
Niederfrequenzfederung	●	
Federweg, 100 mm	●	
Gewichtseinstellung, 50 - 130 kg, elektronisch	●	
4 Höheneinstellung, 80 mm, stufenlos (pneum.)	●	
5 Aktives Klimasystem	●	
		5 Sitzheizung, 2-stufig
		6 Kopfstütze
		Konsole für Steuerhebelträger vormontiert
		7 Sitzverstellung, 70 mm
		Längsverstellung, 140 mm
		8 Längshorizontalfederung, blockierbar
		9 Lordosenstütze, pneumatisch
		10 Rückenlehnenneigungseinstellung
		11 Rückhaltesystem
		Sitzpolsterbreite
		490 mm
		12 Sitzkissentiefen- und -neigungseinstellung
		Sitzkontaktschalter
		13 Seitenkonturanpassung
		OPTIONALE AUSSTATTUNG
		14 Steuerhebelträger

Maßangaben (Einbaum Maße)

● SERIENAUSSTATTUNG ○ OPTIONALE AUSSTATTUNG



Alle Maße in mm.
Technische Änderungen und Maßabweichungen vorbehalten.