

# ULTIMATE COMFORT.

Der neue  
GRAMMER  
MSG 297/2900





# Stress aus. Arbeitsfreude an.

GRAMMER hat das Sitzen neu gedacht! Mit dem MSG297/2900 präsentieren wir einen neuartigen High-End-Sitz für Agrar- und Baumaschinen, der ultimativen Komfort mit exzellenter Qualität und innovativen Features aus dem Automotive-Bereich kombiniert.

Die komplett neu entwickelte Nachfolge-Generation unserer bewährten MSG97-Baureihe wurde gezielt dafür gemacht, die veränderten Anforderungen von Fahrer:innen im Agrar- und Bau-Bereich optimal zu erfüllen. Die heute höheren Geschwindigkeiten auf Acker und Straße, die mit stärkeren Vibrationsbelastungen verbunden sind, kompensiert der MSG297/2900

souverän mit einer deutlich verbesserten Federungs-Performance. Während die neu entwickelte und verstärkte Scherenfederung Qualität und Haltbarkeit des Sitzes verbessert, sorgen ein neues Sitzdesign mit optimierter Ergonomie und die bis ins kleinste Detail durchdachte Funktionalität für einen Sitzkomfort, der selbst die anspruchsvollsten Fahrer:innen begeistern wird.

## Alle Vorteile auf einen Blick

### Hohe Modularität:

Mit wenigen Varianten können Sie eine Vielzahl an Fahrzeugmodellen ausstatten und unterschiedlichste Kundenansprüche erfüllen.

### Aufgeräumtes Design:

Weniger Schnittstellen bzw. Verbindungselemente in der Federung reduzieren die Leckagegefahr und schaffen freien Bauraum für zukünftige Weiterentwicklungen.

### Hochwertige Qualitätsanmutung:

Modernes Design, edle Materialien, eine steifere Konstruktion und unsichtbare Montagepunkte vermitteln das Gefühl hoher Wertigkeit im gesamten Innenraum.

### Ausstattung nach Wunsch:

Elektrisch oder manuell, 2-, 3- oder 4-Punkt-Gurte, mit oder ohne CAN-Steuerung, Komfort-Extras nach Wahl – die Individualisierbarkeit kennt keine Grenzen.

### Verwöhn-Komfort:

Elektrische Sitzverstellung mit Memory-Funktion, mehrstufige Sitzheizung und -klimatisierung sowie Massagefunktion bringen Automotive-Komfort in Ihre Off-Road-Fahrzeuge.

Der neue  
GRAMMER  
MSG 297/2900



Der MSG297/2900: Entwickelt für die Top-Modelle Ihrer Agrar- und Baumaschinen – und geschaffen für Fahrer:innen, die nur das Allerbeste wollen.



# Ihre besten Kund:innen verdienen den besten Platz!

Das Sitzoberteil des neuen MSG297/2900.

Exzellenter Sitzkomfort und einzigartiges Design, hochwertige Qualitätsanmutung, intuitive Bedienung und Extras nach Wunsch – im Automobilbereich erwarten Kund:innen eine Vielzahl modernster Features. Der GRAMMER MSG297/2900 bringt diese Komfortmerkmale jetzt in die neueste Off-Road-Fahrzeug-Generation. Damit sind Sie in der Lage, die anspruchsvollen Fahrer:innen Ihrer Top-Agrar- und Baumaschinen auch im Innenraum zu begeistern.



## Sorgt für ein gutes Arbeitsklima.

Dank dreistufiger Klimatisierung und Heizung können Fahrer:innen den neuen MSG297/2900 einfach auf ihre individuelle Wohlfühltemperatur einstellen.

## Stress aus. Arbeitsfreude an.

Der Wettbewerbsdruck steigt, die Arbeitsgeschwindigkeiten nehmen zu. Auf dem Acker genauso wie auf der Baustelle. Wenigstens einer reduziert den Stress am Arbeitsplatz: der neue GRAMMER MSG297/2900 mit seiner komfortablen Polsterung, der spürbar verbesserten Ergonomie – und individualisierbaren Einstellungen, die keine Wünsche unerfüllt lassen.

## Vier Punkte für mehr Sicherheit.

Für maximale Sicherheit ist der MSG297/2900 wahlweise auch mit Drei- oder Vierpunkt-Gurten lieferbar. Ins Sitzpolster integrierte Sensoren erkennen, ob der Sitz besetzt ist und können so eine Warnung bei nicht angelegten Gurten auslösen oder das versehentliche Starten des Fahrzeugs ohne Fahrer verhindern.

## Alles unter Kontrolle.

Dank des intuitiven Bedienkonzeptes des neuen MSG297/2900 lassen sich alle wichtigen Sitzeinstellungen schnell und einfach steuern.



## Merkt sich mehrere Personen.

Die Top-Version des MSG297/2900 verfügt über eine komfortable vollelektrische Sitzeinstellung mit Memory-Funktion. So merkt sich der Sitz die bevorzugte Sitzposition von mehreren Fahrer:innen – und stellt sich beim Fahrerwechsel automatisch auf sie ein.



## Ganz schön vorausschauend, diese Rückenlehne.

Exklusiv bei GRAMMER gibt es optional die adaptive Rückenunterstützung Dualmotion. Die obere Rückenlehne des MSG297/2900 unterstützt damit die Drehbewegungen der Fahrer:innen. So hält der MSG297/2900 den Rücken fit und schafft optimale Sicht und Bewegungsfreiheit für rückwärtiges Arbeiten.

## Eine echte Stütze bei anspruchsvollen Aufgaben.

Die pneumatische Lordosenstütze lässt sich mithilfe eines Vierwege-Schalters ganz einfach an den Rücken anpassen und bietet optimale Unterstützung im Lendenwirbelsäulenbereich.

## Der erste Sitz mit integriertem Wellnessprogramm.

Entspannende oder aktivierende Massage? Die optionale Massagefunktion macht eine Fahrt auf dem neuen MSG297/2900 zum Wellnessaufenthalt. Die ideale Ergänzung also zur optimierten Federung des Sitzes, die jederzeit entspanntes und rüchenschonendes Arbeiten garantiert.







Ganz entspannt  
die Ernte einfahren:

Eine steifere Konstruktion und neue  
Komfortfeatures steigern spürbar den  
Komfort in Agrarmaschinen.

„Die neue Federung bügelt  
auch bei höheren Arbeits-  
geschwindigkeiten grobe  
Unebenheiten optimal aus.“



Ganz entspannt  
Berge versetzen:

Mit hoher Rückenlehne und Vierpunkt-Gurten  
bietet der neue MSG297/2900 in  
Baumaschinen optimalen Halt.

„Tolle Ergonomie und die  
Memory-Funktion gewähr-  
leisten, dass auch nach  
einem Fahrerwechsel alles  
perfekt passt.“



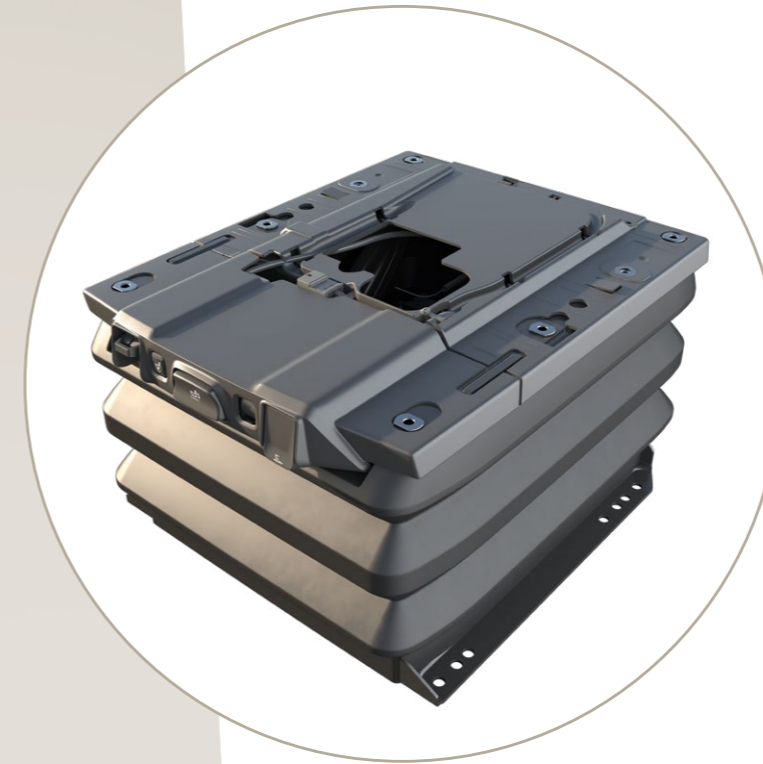


# Lässt Fahrer:innen einfach über den Dingen schweben.

Das Federungssystem des neuen MSG297/2900.

Zum ultimativen Sitzkomfort gehört auch die optimale Dämpfung. Deshalb haben wir das bewährte GRAMMER Federungssystem grundlegend überarbeitet und in Bezug auf Dämpfungseigenschaften, Stabilität und Qualität nochmals optimiert.

Der MSG297/2900 verfügt über eine pneumatische Federung und ist serienmäßig mit der weiterentwickelten GRAMMER Niederfrequenzfederung ausgestattet. Dank der Neukonstruktion mit höherer Steifigkeit konnte das maximale Fahrergewicht auf 150 kg erhöht werden. Die aufgeräumte Konstruktion erleichtert zudem die Montage und macht den Sitz wartungsarm und langlebig. Zu der außergewöhnlich hohen Qualitätsanmutung des gesamten Sitzes tragen auch die reduzierte Geräusentwicklung und die Minimierung des Spiels der beweglichen Bauteile bei.



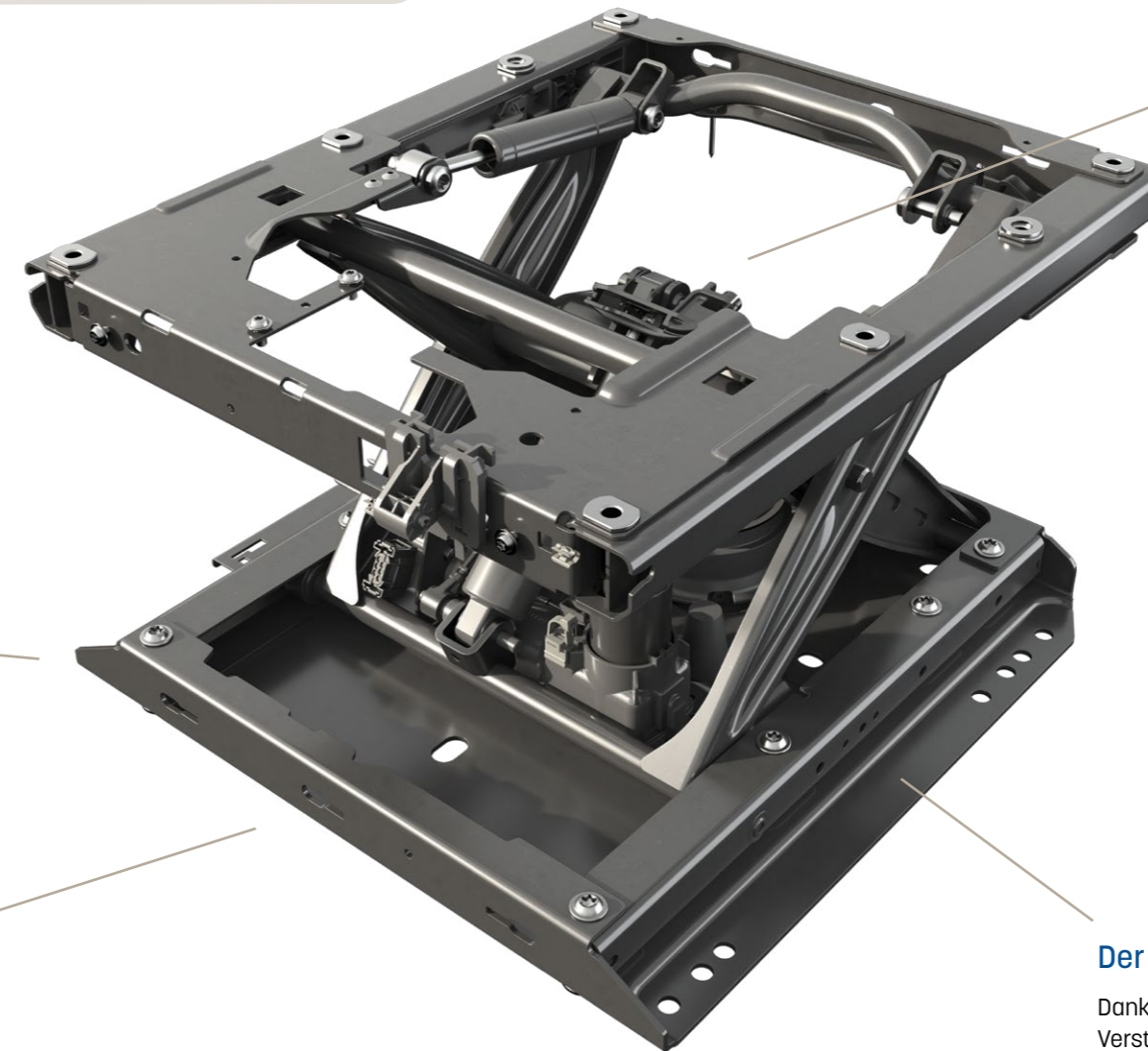
## Clever konstruiert. Stark gebaut.

Die neue Scherenfederung verfügt über eine innovative Führungskinetik mit stabilen Doppelrollen für absolute Spielfreiheit und weniger Reibung. Dies sorgt für ein stabileres Sitzgefühl und erhöht die Langlebigkeit der Federung auch im harten Dauereinsatz.



## Den kann nichts erschüttern.

Dank der grundlegend überarbeiteten Konstruktion bietet der neue MSG297/2900 eine deutlich verbesserte Federungsperformance für spürbar mehr Komfort. Der Sitz ist damit optimal gerüstet für lange Arbeitszeiten.

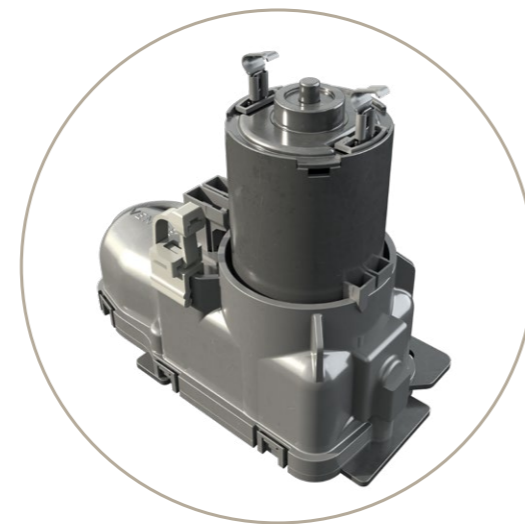


## Optimal ausbalanciert.

Durch die Verlagerung der Dämpferbefestigung zum Gesamtschwerpunkt des Sitzes wurde die Haltbarkeit von Sitzen mit Multifunktionsarmlehnen verbessert.

## Geräuscharm glücklich.

Das neue Pneumatikmodul mit entkoppeltem Kompressor reduziert Geräusche der Dämpfung. Ein optimierter pneumatischer Kreislauf minimiert darüber hinaus das Leckage-Risiko.



## Voll auf der Höhe der Zeit.

Die automatische Gewichtseinstellung garantiert im Zusammenspiel mit einer permanenten Höhenerkennung jederzeit eine präzise eingestellte Sitzposition.



## Der Sitz, der einfach alles CAN.

Dank CAN-Bus-Anschluss ist eine komfortable Verstellung des Sitzes inklusive Funktionsdiagnose mit Dämpferschleißüberwachung über das Info-Display des Fahrzeugs möglich.



# MSG 297/2900

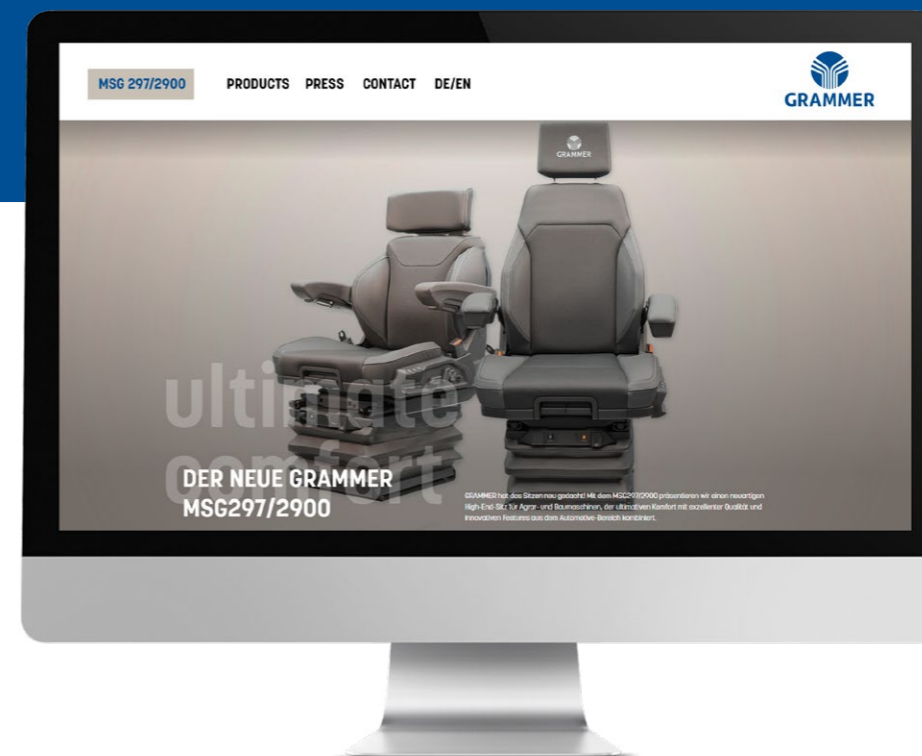
## Entdecken Sie jetzt ult imativen Fahrkomfort!

MSG297/2900 ist unsere neue High-End-Sitzgeneration: entwickelt für die Top-Modelle Ihrer Agrar- und Baumaschinen – und geschaffen für Fahrer:innen, die im Hinblick auf Funktionalität und Ergonomie, Design und Qualität nur das Allerbeste wollen. Entdecken Sie jetzt die Vielseitigkeit und technische Überlegenheit unserer neuartigen Sitze. Und den umfassenden Service, den Ihnen nur GRAMMER bietet.



### Lassen Sie sich persönlich beraten.

Unsere Vertriebsexperten stellen Ihnen die neue GRAMMER Sitzgeneration gerne im Detail vor, beraten Sie fundiert zu den Gestaltungsmöglichkeiten und verraten Ihnen mehr über die Themen Ergonomie, Qualität und Fahrzeugintegration. **Vereinbaren Sie einfach einen Online- oder Vor-Ort-Termin per eMail unter [ultimate-comfort@grammer.com](mailto:ultimate-comfort@grammer.com)**



### Erleben Sie **ULTIMATE COMFORT** im Web.

Umfassende Infos, verschiedene Produkt-Videos und innovative Interieur-Konzepte finden Sie jetzt auf [grammer.com/ultimate-comfort](http://grammer.com/ultimate-comfort)

### Profitieren Sie vom GRAMMER Mehrwert-Service.



GRAMMER behauptet eine weltweit führende Marktposition bei Fahrer- und Passagiersitzen im Nutzfahrzeubbereich. So bieten wir neben einer großen Vielfalt an Lösungen auch umfassende Erfahrung bei Beratung und Umsetzung..



Als Innovationsführer investieren wir viel in Forschung und Entwicklung, aber auch in unser Angebot an Beratungs- und Serviceleistungen. Dies macht den hohen Mehrwert der GRAMMER Lösungen aus.



Wir sind in 20 Ländern der Erde zu Hause und gemeinsam mit unseren Vertriebspartnern weltweit vertreten. Dies sichert die weltweite Verfügbarkeit unserer Produkte und umfassende Kompetenz vor Ort mit kurzen Wegen zum Kunden.



Wir bieten überall auf der Welt die gleichen hohen Qualitätsstandards bei unseren Lösungen und Services. Und wir arbeiten Tag für Tag daran, noch besser zu werden.

