



NEUES
DESIGN

Abbildung kann von
Serienausstattung abweichen.

MAXIMO® XT EVOLUTION ACTIVE

High-End Sitz mit elektronisch aktiv
geregelter Federung



MAXIMO® XT EVOLUTION ACTIVE

Technische Daten

High-End Sitz

Die innovative elektronisch aktiv geregelte Federung im Maximo XT Evolution Active führt zu einer Schwingungsreduzierung von durchschnittlich 40%. Maximalbeschleunigungen werden sogar bis zu 75% verringert. Die elektronische Gewichtseinstellung stellt den Sitz vollautomatisch auf das Gewicht des Fahrers / der Fahrerin ein. Durch die Seitenkonturanpassung im Rückenpolster lässt sich der Sitz noch individueller an die jeweilige Körperstatur anpassen. Für perfekten Sitzkomfort sorgt die aktive Sitzklimatisierung, die Körperfeuchtigkeit abtransportiert. Der Maximo XT Evolution Active verfügt über eine breitere Federung für den Einsatz in Kombination mit schweren Multifunktionsarmlehnen (nicht im Lieferumfang enthalten).



Ausstattungsmerkmale

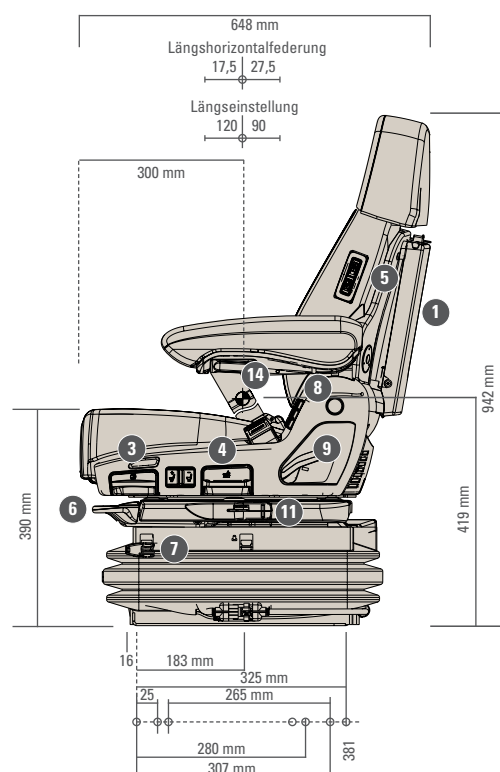
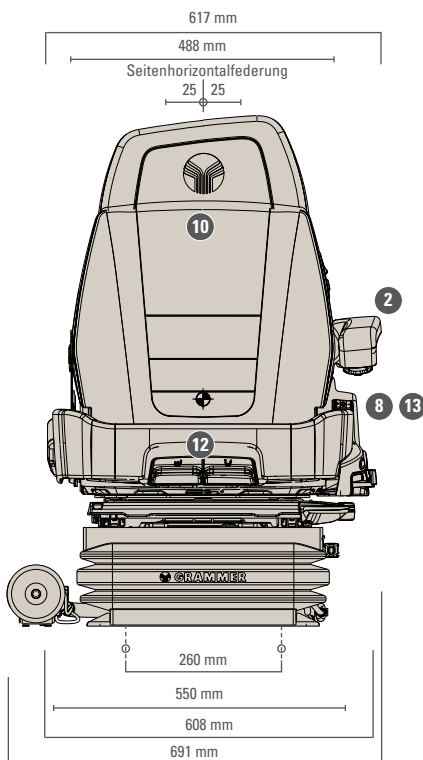
MAXIMO® XT EVOLUTION ACTIVE

MAXIMO® XT EVOLUTION ACTIVE

SACHNUMMER			
Stoff/Alcantara	1424507		
SERIENAUSSTATTUNG			
1 Ablageetasche	●	5 Sitzheizung, 2-stufig	●
APS (Automatisches Positionierungssystem)	●	6 Längseinstellung, 210 mm	●
2 Armlehne links, neigungseinstellbar, 80 x 380 mm	●	7 Längshorizontalfederung, blockierbar	●
Dämpfer, automatisch	●	8 Lordosenstütze, pneumatisch, 2-fach	●
3 Drehadapter, Einstellbereich 15°	●	9 Rückenlehnenneigungseinstellung	●
Luftfederung mit Kompressor 12V	●	10 Rückenunterstützung Dualmotion	●
Federung, elektronisch aktiv geregelt (EAC)	●	11 Seitenhorizontalfederung, blockierbar	●
Niederfrequenzfederung	●	12 Sitzkissentiefen- und -neigungseinstellung	●
Dämpfer, automatisch	●	13 Seitenkonturanpassung, Rückenpolster	●
Federweg, 120 mm	●	Sitzkontaktschalter	●
Gewichtseinstellung, elektronisch, 50-130 kg	●	Sitzpolsterbreite	550 mm
4 Höheneinstellung, 80 mm, stufenlos (pneum.)	●	14 Rückhaltesystem, duosensitiv	●
5 Klimasystem, aktiv	●		
		OPTIONALE AUSSTATTUNG	
		Armlehne rechts, neigungseinstellbar, 80 x 380 mm	○
		Adapterplatte für Multifunktionsarmlehne	○

Maßangaben (Einbaumaße)

● SERIENAUSSTATTUNG ○ OPTIONALE AUSSTATTUNG



Alle Maße in mm.
Technische Änderungen und Maßabweichungen vorbehalten.