



HIGH
PERFORMANCE

Abbildung kann von
Serienausstattung abweichen.

TOUREA® HIGH PERFORMANCE

Komfortsitz mit pneumatischer Federung



TOUREA® HIGH PERFORMANCE

Technische Daten

Auf langen Strecken ruhig und entspannt unterwegs.

Für Langstrecken ist der TOUREA High Performance die perfekte Wahl. Seine pneumatische Federung ist mit einer neuartigen Dämpfer- und Steuerungstechnologie ausgestattet. Mit der pneumatischen Lordosenstütze und der Seitenkonturanpassung kann der Sitz individuell an die Fahrer:innen angepasst werden. Das GRAMMER Design for Use Konzept sorgt dafür, dass die Bedienelemente zur Sitzeinstellung schnell und intuitiv gefunden werden. Optional ist der TOUREA High Performance mit Drehadapter und integriertem Lane Departure Warning System (LDWS) erhältlich.



Luftfederung



Pneumatische Lordosenstütze



Automatische Gewichtseinstellung



Einstellbarer Dämpfer



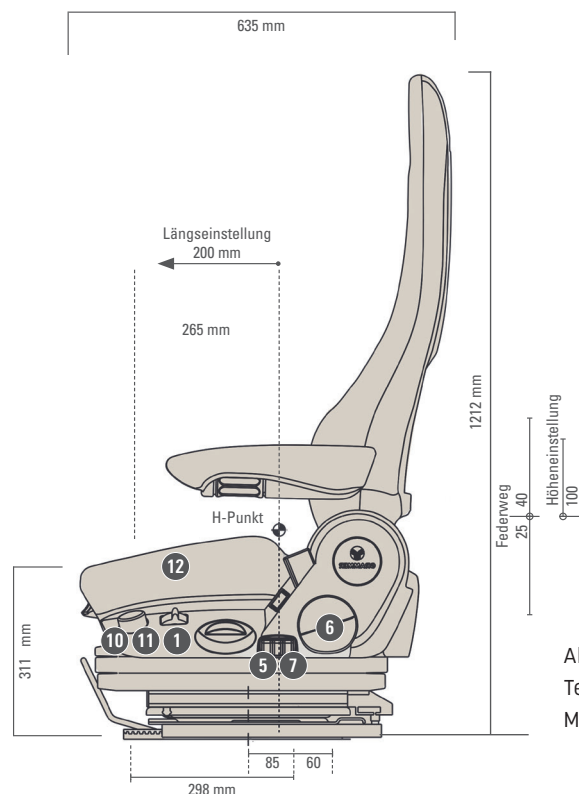
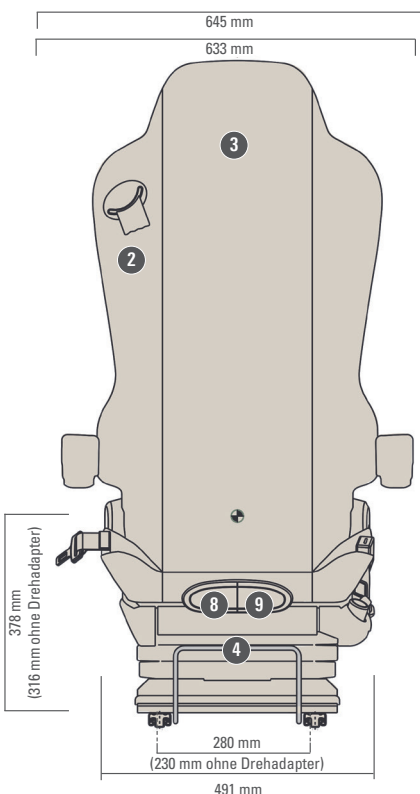
LDWS

AUSSTATTUNGSMERKMALE

	TOUREA® HP	TOUREA® HP	TOUREA® HP	TOUREA® HP
SACHNUMMER	1141291	1366916	1141341	1366911
Stoffbezug	●	●	●	●
SERIENAUSSTATTUNG				
Bedienelemente rechts	●	●	●	●
1 Dämpfer, einstellbar	●	●	●	●
2 Rückhaltesystem, integrierter 3-Punkt-Gurt	●	●	●	●
Federweg, 80 mm	●	●	●	●
Höheneinstellung, 100 mm	●	●	●	●
3 Kopfstütze, integriert	●	●	●	●
4 Längseinstellung	●	●	●	●
5 Lordosenstütze, pneumatisch	●	●	●	●
6 Rückenlehne, einstellbar	●	●	●	●
7 Seitenkonturanpassung	●	●	●	●
8 Sitzkissentiefeinstellung	●	●	●	●
9 Sitzneigungseinstellung	●	●	●	●
10 Schnellabsenkung	●	●	●	●
11 Drehadapter 50° rechts / 90° links			●	●
12 Lane Departure Warning System (LDWS)		●		●

● SERIENAUSSTATTUNG ○ OPTIONALE AUSSTATTUNG

Maßangaben (Einbaumaße)



Alle Maße in mm.
Technische Änderungen und Maßabweichungen vorbehalten.