



RICHTIG SITZEN IST EINE FRAGE

DER RICHTIGEN EINSTELLUNG.

MSG 20

*Der Kompaktsitz für
Gabelstapler und kleine Baumaschinen.*



GRAMMER



EIN SCHNELLER GRIFF – UND MAN SITZT GESUND.



Gewichte heben geht ganz schön auf die Knochen.

Auch wenn der Gabelstapler die Schwerarbeit leistet: Auf den Fahrer kommen dennoch enorme Belastungen zu, die man nicht sehen, aber umso schmerzlicher spüren kann. Schädigungen des Skeletts, der Muskeln und des Bindegewebes führen die Statistik der häufigsten Berufskrankheiten an - und Gabelstaplerfahrer gehören zum gefährdetsten Personenkreis. Deshalb steht die Verminderung von schädlichen Schwingungen bei GRAMMER Sitzen immer an erster Stelle.

Auch beim MSG 20, der vorbildlich auf die Schwingungsverhältnisse von Gabelstaplern ausgelegt ist und jedem Fahrer ein Maximum an individuellem Komfort und gesundem Wohlbefinden gewährleistet.

Die beste Federung ist bei jedem Fahrer anders.

Ein großer Mann bringt ein anderes Gewicht auf die Federung als eine zierliche Frau. Um ungesunde Schwingungen und Stöße abzufedern, kommt es darauf an, den maximalen Federweg in jedem Fall sicherzustellen:

Innerhalb des Gewichtseinstellbereichs von 50 bis 130 kg Fahrergewicht wird ein maximaler Federweg von 60 mm gewährleistet. Die weitreichende Längseinstellung und die Rückenlehnen-Neigungseinstellung leisten ein Übriges, um nicht nur den Komfort, sondern auch die Leistungsfähigkeit und Gesundheit des Fahrers langfristig zu erhalten.

Ein schneller „Klick“ - und man sitzt sicher gesund.

Im hektischen Alltagsbetrieb bleibt für langwierige Experimente keine Zeit. Häufig wird ein Gabelstapler auch von wechselnden Fahrern benutzt. Damit für alle der richtige, gesunde Sitzkomfort nicht nur wünschenswerte Theorie, sondern praktischer Vorteil wird, haben wir die Bedienung des MSG 20 so einfach wie möglich gemacht: Die Gewichtseinstellung erfolgt sekunden-schnell mit einem leicht bedienbaren Hebel - einmal „klick“, und Federn und Stoßdämpfer sind individuell eingestellt. Auch die übrigen Bedienelemente sind ergonomisch angebracht. Damit ist sichergestellt, dass die gesundheitlichen Vorteile des MSG 20 jedem Fahrer zugute kommen - auch in der größten Hektik.

1 Funktionsdesign

Die ergonomisch ausgeformten Sitz- und Rückenpolster bieten dem Fahrer optimalen Seitenhalt (auch beim Rückwärtsfahren).

5 Rückenlehnen-Neigungseinstellung

Mit einem Einstellbereich von -5° bis $+5^\circ$ in 3 Rastpositionen sorgt die Rückenlehne für eine optimale Rückenabstützung in jeder Arbeitssituation - und damit auch für das Wohlbefinden des Fahrers.

2 Gewichtseinstellung

Platz nehmen, kurz den leichtgängigen Einstellhebel drücken, „klick“ und fertig. Für Fahrer von 50 bis 130 kg Körpergewicht ist die Federung optimal eingestellt. Ein Bedienkomfort, der Akzeptanz beim Fahrer findet und mit einem Handgriff für individuellen Federungskomfort und gesunde Arbeitsbedingungen sorgt.



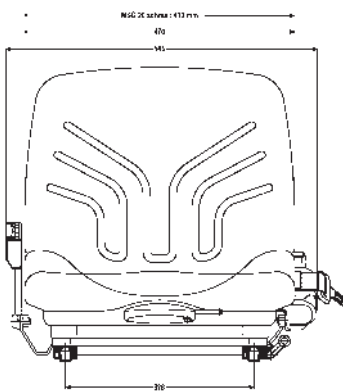
Abgebildetes Modell kann von Serienausstattung abweichen.

4 Längseinstellung

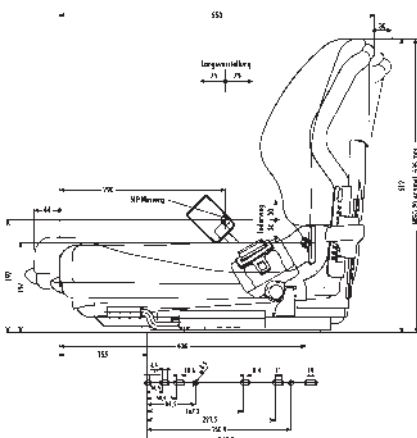
Der Sitz kann in einem Bereich von 150 mm positioniert werden: genug Spielraum für jede Körpergröße und Arbeitssituation.

3 Rückhaltesystem

Der duosensitive Gurt gewährleistet einerseits maximale Bewegungsfreiheit und stellt andererseits sicher, dass der Fahrer bei einem Aufprall oder beim Umkippen des Fahrzeugs fest im Sitz gehalten wird.



Frontansicht



Seitenansicht

AUSSTATTUNGSPROGRAMM	MSG 20	MSG 20	MSG 20	MSG 20	MSG 20 Schmal	MSG 20 Schmal
Sachnummer Kunstleder	143465	143467	141999	142001	135671	135673
Sachnummer Stoff	143466		142000	142002	135672	135674
Federung						
Mechanische Federung	●	●	●	●	●	●
Federweg						
60 mm	●	●	●	●	●	●
Gewichtseinstellung						
50 - 130 kg	●	●	●	●	●	●
Längseinstellung						
150 mm	●	●	●	●	●	●
Polster						
Schmal 410 mm für Schubmaststapler					●	●
Breit 470 mm	●	●	●	●		
Rückenlehnen-Neigungseinstellung	●	●	●	●	●	●
Rückhaltesystem						
Stativgurt			○	○		
Gurt mit Aufroller			○	○		
Duosensitiver Gurt mit Aufroller	●	●				
Sitzschalter	●			●		●
ZUSATZAUSSTATTUNG						
Armlehnen klappbar						
54 mm x 300 mm	○	○	○	○	○	○
Sitzheizung						
12 Volt, 24 Volt oder 48 Volt	○	○	○	○		

● Serienausstattung ○ Optionale Ausstattung

Alle Maße in mm. Technische Änderungen und Maßabweichungen vorbehalten.

Sitzgelegenheiten, die fit machen.

GRAMMER bietet modernste Sitzsysteme für alle rollenden Arbeitsplätze - ob Traktor, Baumaschine oder Gabelstapler bis hin zu Lkw, Bus und Transporter.

Ergonomisch sinnvoll gestaltet, setzen sie Maßstäbe in puncto Sitz- und Bedienkomfort. Fragen Sie uns - wir informieren Sie gern persönlich.



GRAMMER AG Seating Systems • Postfach 14 54 • D-92204 Amberg

Telefon +49 (0) 96 21/8 80 - 8 70 • Fax +49 (0) 96 21/8 80 - 8 80 • www.grammer.com • GrammerHandel@grammer.com