



ENJOY DISTANCE

IC 3000 1. Klasse

Das Multitalent in Komfortausstattung.

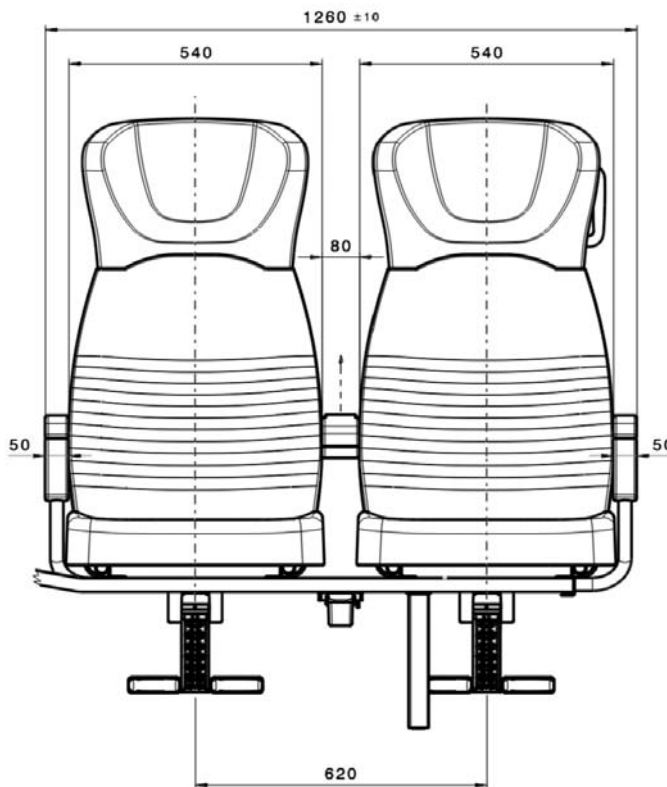
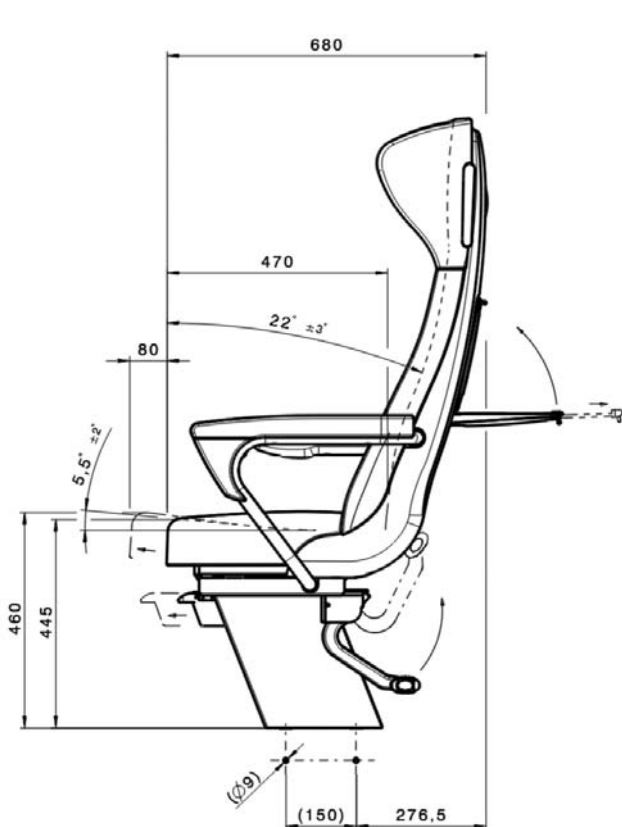


ergo  **mechanics**[®]

Seitenausstattung kann vom abgebildeten Modell abweichen.



GRAMMER



Alle Maße in mm. Technische Änderungen und Maßabweichungen vorbehalten.

IC 3000 1. Klasse

AUSSTATTUNGSPROGRAMM	IC 3000 1. Klasse
Armlehnen (wahlweise starr oder klappbar)	
Wandseitig (40, 50, 60 mm)	●
Gangseitig (40, 50, 60 mm)	●
Mittig (40, 50, 60 mm)	●
Sitzanbindung	
Sitzfuß mit Wandadaption	●
Kopfpolster	
Standard	○
Medium	○
Komfort (V-Shape)	●
Bezüge (schnell wechselbar)	●
Verschiedene Stoffdessins und Qualitäten lieferbar	○
Leder	○
Kopfkissen	
Standard	●
Komfort	○
Kopfschutzdecke	○
Sitzeinstellung	
Ergomechanics® Komfort	●
Weiteres Zubehör	
Steckdose	○
Rückenklapptisch Komfort (laptop-fähig)	●
Rückenklapptisch Standard	○
Aschenbecher	○
Getränkehalter	○
Tickethalter	○
Safety Card Halter	○
Abfallbehälter	○
Sitznummerierung	○
Ablagetisch	○
Fußstütze	●

● Serienausstattung ○ Optionale Ausstattung



GRAMMER

Alle Vorteile im Überblick:

- Der Sitzaufbau ist für höchste Sicherheitsanforderungen, insbesondere „Brandschutz“ und „Crash“ ausgelegt. Innenliegende Struktur, Rückenabdeckung und Anbauteile bieten optimalen Schutz für Reisende nach den gültigen Standards.
- Der laptop-fähige Tisch bietet den entsprechenden Komfort für den Geschäftsreisenden.
- Das Polsterprogramm Komfort orientiert sich an den Ansprüchen der 1. Klasse und bietet mit 550 mm Sitzbreite den gewünschten Freiraum.
- In der Rückenverstellung kommt ergomechanics® zum Einsatz. Dieses Prinzip bietet eine optimale Unterstützung der Wirbelsäule in allen Sitzpositionen durch die Veränderung der Rückenlehnenkontur und fördert das dynamische Sitzen.