



ENJOY DISTANCE

D 3000

Der Klassiker.

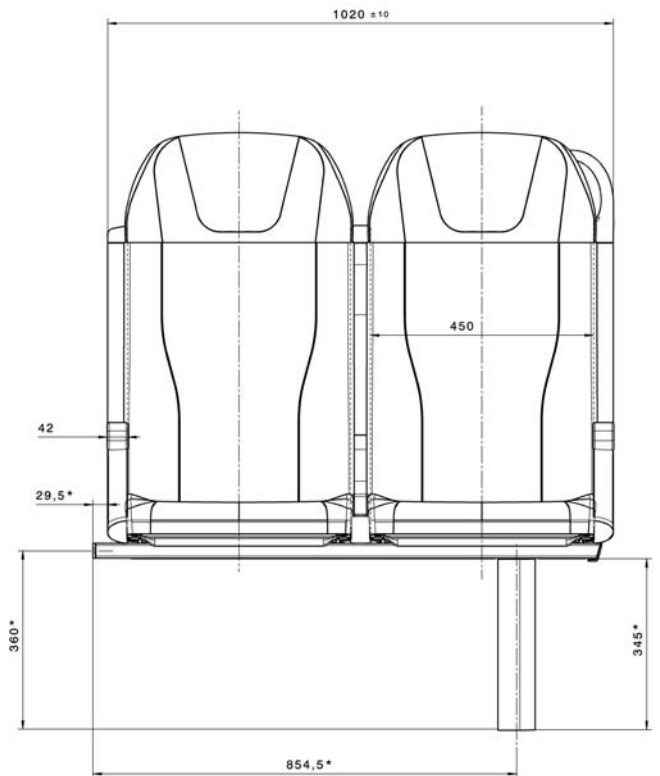
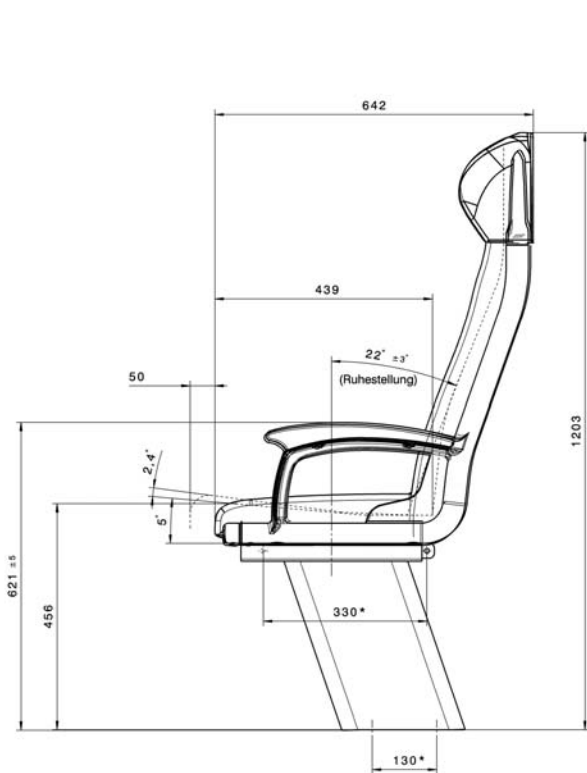


ergo  **mechanics**[®]



GRAMMER

Serienausstattung kann vom abgebildeten Modell abweichen.



* Maße zur Abstimmung mit Kunden
Alle Maße in mm. Technische Änderungen und Maßabweichungen vorbehalten.

D 3000

AUSSTATTUNGSPROGRAMM	D 3000
Armlehnen (wahlweise starr oder klappbar)	
Wandseitig (40 mm)	●
Gangseitig (40 mm)	●
Mittig (40 mm)	○
Sitzanbindung	
Sitzfuß mit Wandadaption	●
Cantilever	○
Anbindung auf Sitzkasten	○
Kopfpolster	
Standard	○
Komfort (V-Shape)	○
Bezüge (schnell wechselbar)	●
Verschiedene Stoffdessins und -qualitäten lieferbar	○
Leder	○
Kopfkissen mit Kopfschutzdecke	○
Sitzeinstellung	
Ergomechanics® basic	○
Weiteres Zubehör	
Rückenklapptisch	●
Haltegriff	●
Audiomodul	●
Zeitungsnetz	●

● Serienausstattung ○ Optionale Ausstattung

Alle Vorteile im Überblick:

- In der Rückenverstellung kommt ergomechanics® zum Einsatz. Dieses Prinzip bietet durch die Veränderung der Rückenlehnenkontur eine optimale Unterstützung der Wirbelsäule in allen Sitzpositionen.
- Mit ihrer V-Form gibt die innovative Kopfstütze optimalen Seitenhalt für jeden Passagier.
- Ergonomisch gestaltete Polsterkonturen geben den Passagieren zusätzlichen Halt, bieten Entlastung und Sicherheit.
- Für höchste Festigkeit und Oberflächenqualität sorgt beim D 3000 die hochwertige Holmbauweise. Der Einsatz von Aluminium verschafft dem Sitz eine nennenswerte Gewichtsersparnis.
- Für Flexibilität beim Einbau stehen verschiedene Sitzanbindungen zur Verfügung, wahlweise in Cantilever-Ausführung oder Fußanbindung mit Wandadaption. Darüber hinaus besteht die Möglichkeit der Montage auf Sitzkästen.



GRAMMER