



Abbildung kann von
Serienausstattung abweichen.

PRIMO® XL PLUS

Komfortsitz mit pneumatischer Federung



PRIMO® XL PLUS

Technische Daten

Komfortsitz

Der Primo XL Plus überzeugt durch die niedrig aufbauende pneumatische Federung, die für guten Fahrkomfort sorgt. Die 110 mm Federweg bauen selbst größte Schwingungen und Stöße sanft ab. Die Federung lässt sich bequem per Knopfdruck auf das richtige Fahrergewicht einstellen. Das schmale und doch komfortable Oberteil ermöglicht ermüdungsfreies Arbeiten. Der Sitz erfüllt die neuesten Sicherheitsanforderungen und ist serienmäßig mit Sitz- und Gurtkontaktschalter sowie duosensitivem ELR-Gurtsystem mit orangem Gurtband ausgestattet. Das Ausstattungspaket des Primo XL Plus wird mit einer individuell einstellbaren, mechanischen Lordosenstütze abgerundet.



Ausstattungsmerkmale

SACHNUMMER	PRIMO® XL PLUS
Stoff, Kompressor 12V	1453490
Stoff, Kompressor 24V	1453491
Kunstleder, 12V	1453489
SERIENAUSSTATTUNG	
Dämpfer, nicht einstellbar	●
Luftfederung mit Kompressor 12V/24V	●
Niederfrequenzfederung	●
Federweg, 50 mm	●
1 Gewichtseinstellung, pneumatisch, 45-170 kg	●
Höheneinstellung, 60 mm	●
2 Längseinstellung, 210 mm	●
3 Lordosenstütze, mechanisch	●

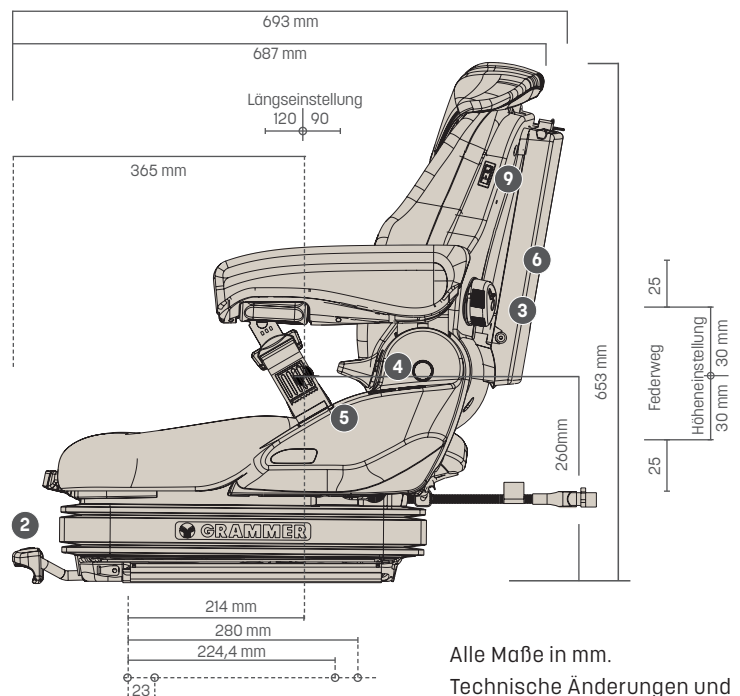
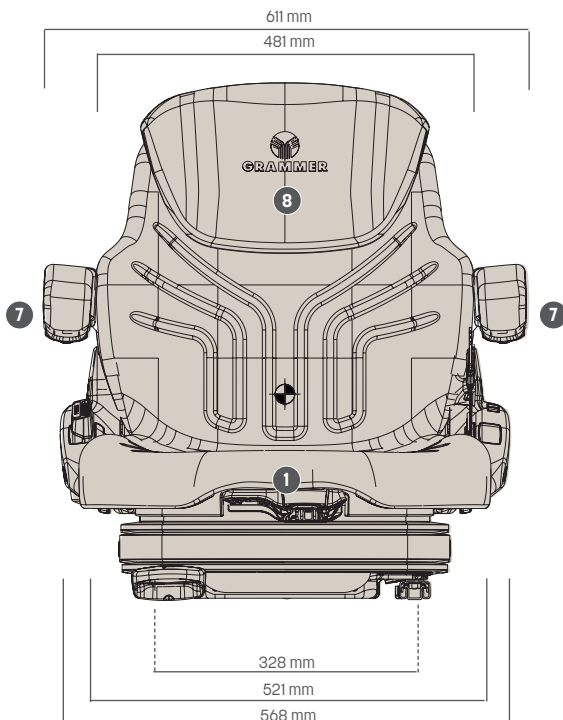
PRIMO® XL PLUS

4 Rückenlehnenneigungseinstellung	●
5 ELR-Gurtsystem, duosensitiv, Gurtband orange	●
Gurtschloss mit Kontaktschalter	●
Sitzpolsterbreite	520 mm
Sitzkontaktschalter	●
OPTIONALE AUSSTATTUNG	
6 Ablagetasche	○
7 Armlehnen, neigungseinstellbar, 60 mm x 320 mm	○
Längshorizontalfederung*	○
8 Rückenverlängerung, einschiebbar	○
9 Sitzheizung	○

*Längshorizontalfederung nicht für Baumaschinen spezifiziert

Maßangaben (Einbaumaße)

● SERIENAUSSTATTUNG ○ OPTIONALE AUSSTATTUNG



Alle Maße in mm.
Technische Änderungen und Maßabweichungen vorbehalten.