



NEUES  
DESIGN

Abbildung kann von  
Serienausstattung abweichen.

## ACTIMO® EVOLUTION

High-End Premium Sitz mit  
elektronischer Gewichtseinstellung



# ACTIMO® EVOLUTION

## Technische Daten

### High-End Premium Sitz

Der ACTIMO Evolution im neuen Design bietet ein Komfortpaket der Extraklasse: Durch eine Performance-Steigerung um 40 Prozent im Vergleich zum bisherigen System ist die Sitzklimatisierung nun noch leistungsfähiger. Zudem sorgt die neue Seitenkonturanpassung im Rückenpolster für mehr Halt und Sitzkomfort. Die elektronische Gewichtseinstellung stellt den Sitz vollautomatisch auf das Gewicht des Fahrers / der Fahrerin ein. Dadurch spielt der Sitz bei optimalen Federwegen seine ganze Performance aus.



### Ausstattungsmerkmale

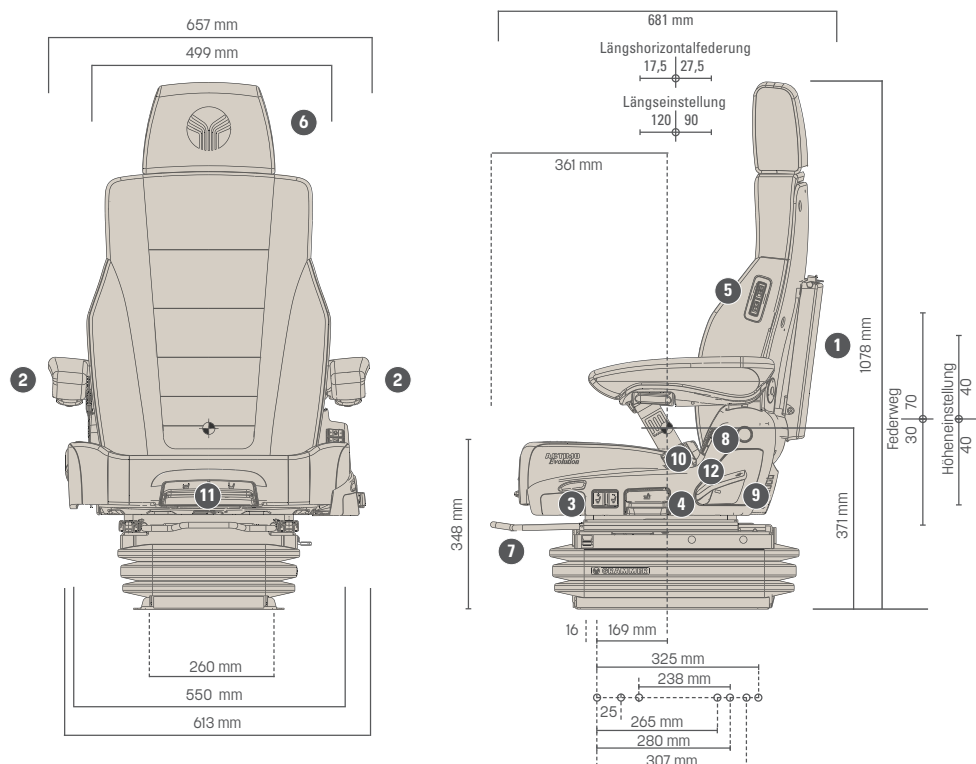
### ACTIMO® EVOLUTION

### ACTIMO® EVOLUTION

SACHNUMMER			
Ausführung Stoff/Alcantara, 12 V	1388490	4	Höheneinstellung, 80 mm, stufenlos (pneum.)
Ausführung Stoff/Alcantara, 24 V	1462953	5	Aktives Klimasystem
<b>SERIENAUSSTATTUNG</b>		5	Sitzheizung, 2-stufig
<b>1</b> Ablagetasche	●	6	Kopfstütze
APS (Autom. Positionierungssystem)	●	7	Längseinstellung, 210 mm
<b>2</b> Armlehnen, neigungseinstellbar, 80 x 380 mm	●		Längshorizontalfederung, nicht blockierbar
<b>3</b> Dämpfer, einstellbar	●	8	Lordosenstütze, pneumatisch
Luftfederung mit Kompressor	●	9	Rückenlehnenneigungseinstellung
Niederfrequenzfederung	●	10	Rückhaltesystem (Retraktorgurt)
Federweg, 100 mm	●		Sitzpolsterbreite
Gewichtseinstellung, 50 - 130 kg, elektronisch	●	11	Sitzkissentiefen- und -neigungseinstellung
			Sitzkontaktschalter
		12	Seitenkonturanpassung

### Maßangaben (Einbaumaße)

● SERIENAUSSTATTUNG ○ OPTIONALE AUSSTATTUNG



Alle Maße in mm.  
Technische Änderungen und Maßabweichungen vorbehalten.