



Abbildung kann von
Serienausstattung abweichen.



ROADTIGER® STANDARD

Das Einstiegs-Modell



ROADTIGER® STANDARD

Technische Daten

Das Einstiegs-Modell

Mit dem serienmäßigen pneumatischen Federungssystem mit automatischer Gewichtseinstellung stellt der ROADTIGER Standard den Einstieg in die Welt der luftgefederten Sitze dar. Zur Grundausstattung gehören auch die Längshorizontalfederung, die Lordosenstütze und die feinstufig einstellbare Rückenlehne. Die Sitzneigungsverstellung und die Sitzkissentiefeneinstellung ermöglichen bereits im Einstiegssegment eine hohe Anpassungsfähigkeit an die Fahrer:innen und deren Bedürfnisse.



Ausstattungsmerkmale

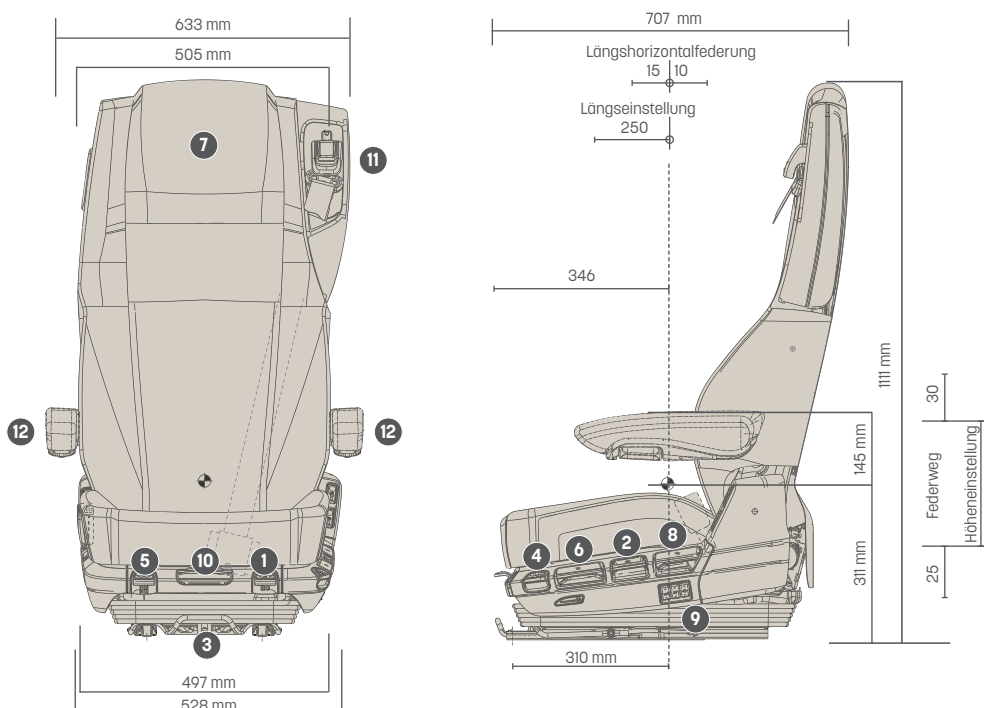
ROADTIGER® STANDARD

ROADTIGER® STANDARD

SACHNUMMERN	ROADTIGER® STANDARD	ROADTIGER® STANDARD
Daimler (Links, Spurmaß 280 mm)	1439931-A	4 Schnellabsenkung
Daimler (Rechts, Spurmaß 280 mm)	1439932-A	5 Längshorizontalfederung, 25 mm
DAF (Links, Spurmaß 305 mm)	1401903-A	6 Sitzneigungseinstellung
DAF (Rechts, Spurmaß 305 mm)	1401905-A	7 Kopfstütze, integriert
SERIENAUSSTATTUNG		8 Rückenlehnenneigungseinstellung
Luftfederung	●	9 Lordosenstütze, pneumatisch
1 Dämpfer, einstellbar in 4 Stufen	●	10 Sitzkissentiefeneinstellung, 60 mm, in 6 Stufen
Federweg, 55 mm	●	11 Rückhaltesystem, integrierter 3-Punkt-Gurt
2 Höhenverstellung, 145 mm	●	Gurtschloss mit Kontaktschalter (nur bei DAF)
Gewichtseinstellung, automatisch, 50 - 190 kg	●	Gurtstraffer (nur bei DAF)
3 Längsverstellung Daimler	230 mm	Bezugsmaterial Stoff
Längsverstellung DAF	220 mm	OPTIONALE AUSSTATTUNG
		12 Komfortarmlehnen, neigungseinstellbar

Maßangaben (Einbaumaße)

● SERIENAUSSTATTUNG ○ OPTIONALE AUSSTATTUNG



Unterschiedliche Spurmaße erhältlich. Alle Maße in mm. Technische Änderungen und Maßabweichungen vorbehalten.