



Joysticks nicht im Lieferumfang enthalten.
Abbildung kann von Serienausstattung
abweichen.

ACTIMO® M MIT STEUERHEBELTRÄGERN

Standardsitz mit mechanischer Federung



ACTIMO® M MIT STEUERHEBELTRÄGERN

Technische Daten

Standardsitz

Die Gewichtseinstellung wird einfach durch die Kurbel an der Sitzvorderseite betätigt. So wird das Schwingungsverhalten des mechanisch gefederten Sitzes korrekt justiert, denn nur mit richtig eingestelltem Fahrergewicht stimmt das Federungsverhalten des Fahrersitzes. Zusätzlich sorgt die in drei Stufen einstellbare Höheneinstellung von 60 mm für die weitere Anpassung des Sitzes an Fahrer:in und Arbeitseinsatz. Die Steuerhebelträger sind bei diesem Sitz bereits enthalten, so dass die Ausstattung mit Joysticks leicht erfolgen kann.

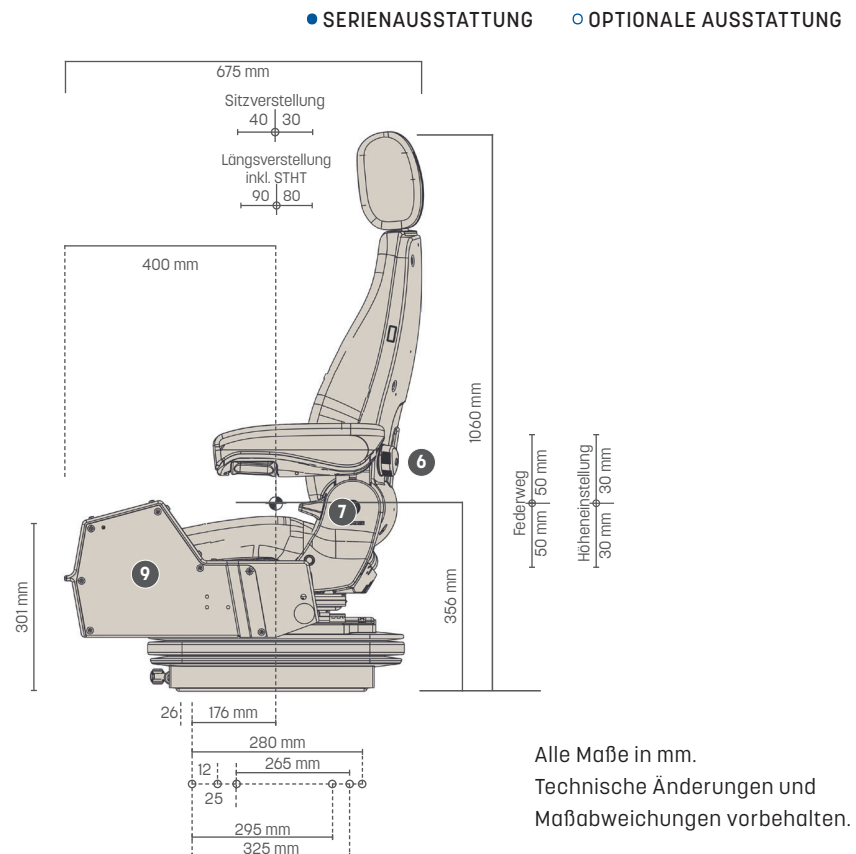
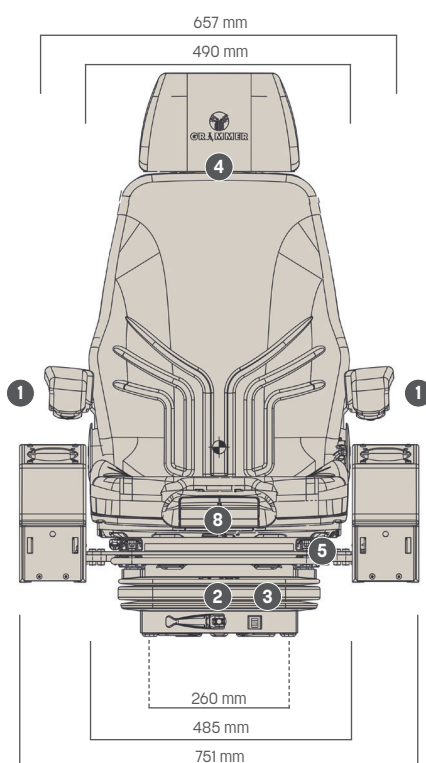


Ausstattungsmerkmale

SACHNUMMER	ACTIMO® M SHTT
Stoff	1294548
Kunstleder	1047730
SERIENAUSSTATTUNG	
1 Armlehnen, neigungseinstellbar, 80 x 320 mm	●
Dämpfer, nicht einstellbar	●
Mechanische Federung	●
Federweg, 100 mm	●
2 Gewichtseinstellung, 50 - 130 kg, mechanisch	●
3 Höheneinstellung, 60 mm, 3-stufig (mech.)	●
4 Kopfstütze	●

ACTIMO® M SHTT	
5 Längseinstellung, 210 mm	●
6 Lordosenstütze, mechanisch	●
7 Rückenlehnenneigungseinstellung	●
Sitzpolsterbreite	490 mm
8 Sitzkissentiefen- und -neigungseinstellung	●
9 Steuerhebelträgerkonsole	●
OPTIONALE AUSSTATTUNG	
Ablagetasche	○
Rückhaltesystem	○
Sitzheizung	○
Sitzkontaktschalter	○

Maßangaben (Einbaumaße)



Alle Maße in mm.
Technische Änderungen und Maßabweichungen vorbehalten.