



Abbildung kann von
Seriensausstattung abweichen.

COMPACTO® BASIC M

Mechanisch gefederter Kompaktsitz



COMPACTO® BASIC M

Technische Daten

Kompaktsitz

Der Compacto Basic M ist mechanisch gefedert, verzichtet aber nicht auf individuell anpassbaren Komfort: Drei verschiedene Sitzhöhen lassen sich mit einem leichtgängigen Drehknopf einstellen. Das Gewicht wird im Sitzen durch einen vorn angebrachten Knebel justiert und an einem leicht ablesbaren Sichtfenster mit der gewählten Sitzhöhe in Übereinstimmung gebracht. So ist gewährleistet, dass stets genügend Federweg zur Verfügung steht.



Ausstattungsmerkmale

COMPACTO® BASIC M

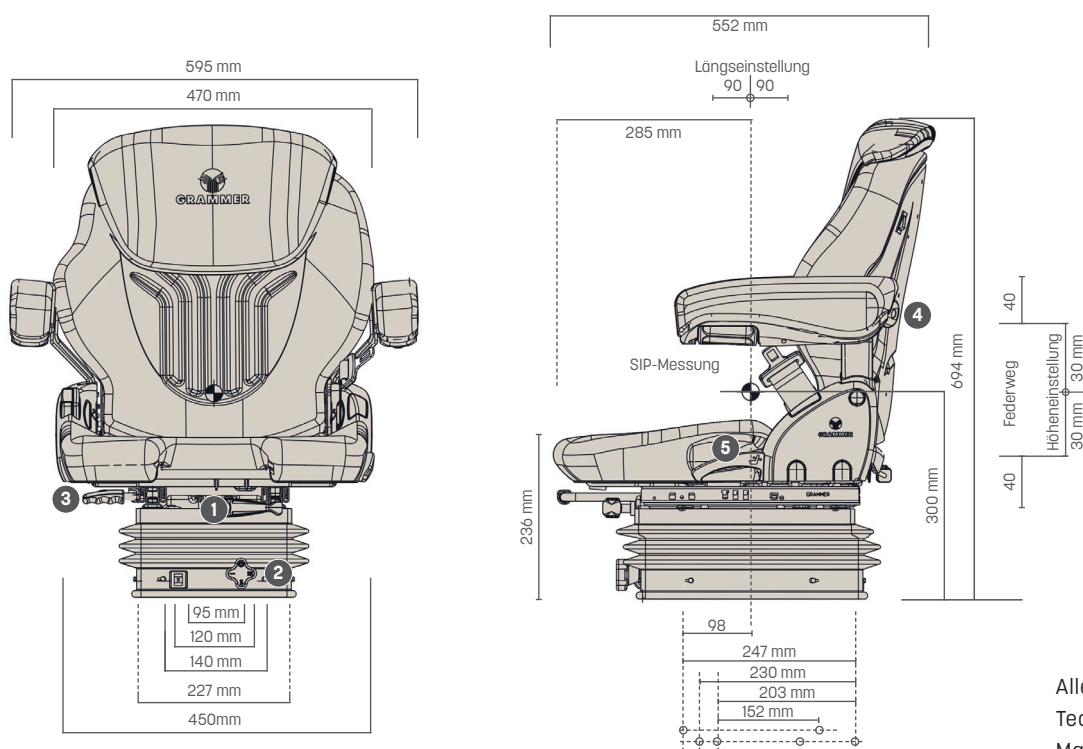
SACHNUMMER	
Stoff	1289044
Kunstleder	1081362
SERIENAUSSTATTUNG	
Mechanische Federung	●
Federweg, 80 mm	●
1 Gewichtseinstellung, 50 - 130 kg	●
2 Höheneinstellung, 60 mm, 3-stufig, mechanisch	●
3 Längseinstellung	●
4 Lordosenstütze, mechanisch	●

COMPACTO® BASIC M

5 Rückenlehnenneigungseinstellung	●
Sitzpolsterbreite	450 mm
OPTIONALE AUSSTATTUNG	
Armlehnen, 65 mm x 270 mm	○
Rückhaltesystem	○
Rückenverlängerung, einschiebbar	○
Sitzheizung	○
Sitzkontaktschalter	○
Längshorizontalfederung	○

Maßangaben (Einbaumaße)

● SERIENAUSSTATTUNG ○ OPTIONALE AUSSTATTUNG



Alle Maße in mm.
Technische Änderungen und
Maßabweichungen vorbehalten.